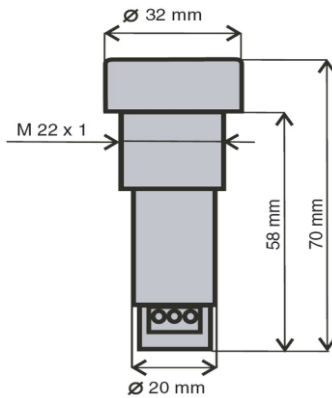


ELKO SSA22 Schaltstellungsanzeiger

Zur Meldung des Schaltzustandes in elektrischen Anlagen eingesetzt
für Bohrung 22mm

Spannung (V)	Front	Best.-Nr.
230V AC	Rund 32mm	2770003
220V DC	Rund 32mm	2770027
110V DC	Rund 32mm	2770013
24V DC	Rund 32mm	2770018
60V DC	Rund 25mm	2770053
60V DC	Rund 28mm	Trennstellungsanzeiger 2770054



Technische Daten

Stromaufnahme	max. 20mA (Typisch 5mA)
Arbeitstemperatur	-25...+65°C
Schutzart	Front IP65 / Anschluss IP20
Anschlussklemmen	max. 1,5mm ²