

- Gehäuse nach DIN 48-72-96-144.
Size DIN 48-72-96-144.
- Klasse 1,5.
Class 1,5.
- Wechselstrommessung, 100 mA bis 100A oder 6 bis 600 V.
For measuring in a.c., From 100mA to 100A; from 6 to 600V.
- Wechselskalen EC48, EC72 und EC96.
Interchangeable scales EC48, EC72 and EC96.
- CE



DREHEISEN-AMPEREMETER UND -VOLTMETER (Wechselstrom) MOVING IRON AMMETERS AND VOLTMETERS (a.c.)



Die Instrumente von ZURC entsprechen in ihrer Bauweise den elektrischen und mechanischen Eigenschaften folgender Normen:

ZURC instruments are designed to comply with the requirements of the following internationally accepted standards :

DIN EN 61010-1(IEC 1010-1)	
BS 89	DIN 43780
EN 60051	IEC 51
IEC 144	UNE 21318
UL 94	CE

Anwendung.

Zur Messung des realen Effektivwerts (RMS) von Stromstärken oder Spannungen, ungeachtet der Wellenform. Auf Anfrage können Instrumente geliefert werden, die auf gleichgerichteten oder gefilterten Gleich- oder Wechselstrom eingestellt sind.

Application.

For measuring the true RMS value of voltages and currents in A.C. networks with independence of their waveform. On request, they can be supplied suitable for direct current or rectified and filtered altern current.

Messsystem.

Dreheisen-System aus zwei Eisen, wovon eines fixiert ist und das andere beweglich und mittels einer Achse mit der Anzeigenadel verbunden ist. Der Drehbogen des Dreheisens ist vom Strom abhängig, der die Spule passiert. Die Bremsung, die Überreichweiten praktisch ausschließt, erfolgt anhand einer viskosen Silikonflüssigkeit.

Measuring System.

Moving iron system formed by two irons, a fixed and a moving one which is connected to the indicating pointer through a shaft. The turn arc of the moving iron depends on the currents flowing by the coil. The braking, which practically eliminates the overranges, is produced by the action of a silicon viscous fluid.

Skalen.

Die Amperemeter werden standardgemäß mit Überlastfaktor (P2) geliefert. Zusätzlich sind folgende Optionen erhältlich: P1,2 - P2 - P3 - P4 - P5 - P6. Diese Überlastung entspricht 10 % des Skalenendes für die Instrumente mit 1,2 In und 35 % des Skalenendes für 6 In. Die Skalen weisen folgende Längen auf: 40mm für EC48, 61mm für EC72, 90 mm für EC96 und 147mm für Ec144.

Scales.

The ammeters are supplied with times overload (P2) scale. Other rates P1,2 - P2 - P3 - P4 - P5 - P6 - may be supplied. This overload means the 10% for P1,2 and 35% for P6. Scale length :40, 61, 90 and 147 (EC48, EC72, EC96 and EC144 respectively).

ANALOG
ANALOGUES

DIGITAL
DIGITAL

UMWANDLER
TRANSDUCERS

TRANSFORMATOREN
TRANSFORMERS

SHUNT
SHUNTS

ZUBEHÖR
ACCESSORIES

Technische Eigenschaften

Präzisionsklasse:

Bezogen auf den Skalendendwert.

Für Wechselstrom (AC): $\pm 1,5\%$
 Für Wechselstrom (AC) und Gleichstrom (DC): $\pm 1,5\%$ und $\pm 3\%$
 Für Gleichstrom (DC): $\pm 1,5\%$ optional.

Frequenz:

Bezugswert: 50 Hz.
 Nennbetriebstemperatur: 20 bis 100 Hz.

Temperatur:

Bezugswert: $+20^{\circ}\text{C}$.
 Nennbetriebstemperatur: $20 \pm 10^{\circ}\text{C}$.
 Grenzwerte: $-25^{\circ}\text{C} + 40^{\circ}\text{C}$

Verbrauchswerte:

Voltmeter: 1 bis 4 VA.
 1,8 VA für 250 V.
 3,3 VA für 500 V.
 Amperemeter: 0,3 bis 1,5 VA.
 0,7 VA für 1 A.
 1,2 VA für 5 A.

Überlastgrenzen:

Voltmeter: 1,5 Un konstant.
 2 Un während 5 Sek.
 Amperemeter: 1,2 In konstant.
 5 In während 30 Sek.
 10 In während 5 Sek.
 40 In während 1 Sek.

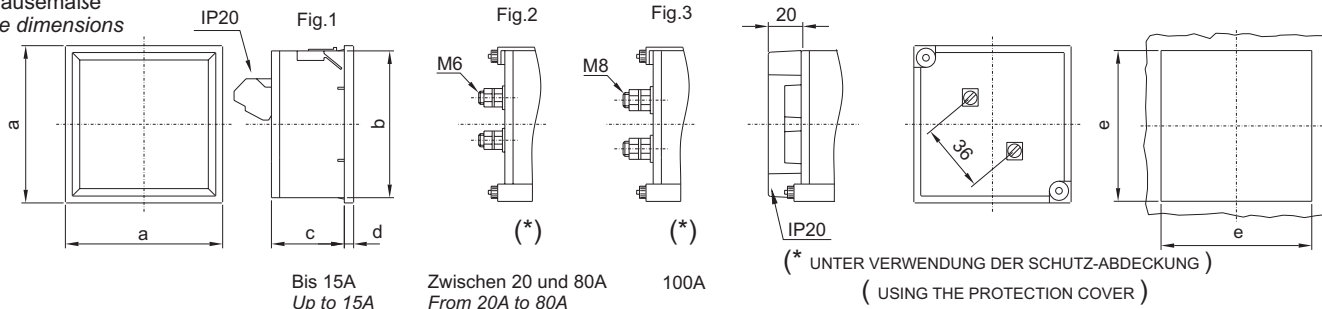
Schutzgrad:

In ihrer Standardausführung weisen die Instrumentengehäuse gemäß den Normen IEC144 und DIN 40050 einen Schutzgrad von IP52 und deren Terminals einen Schutzgrad von IP20 auf. Optional entsprechen die Gehäuse den Schutzklassen IP54 oder IP55.

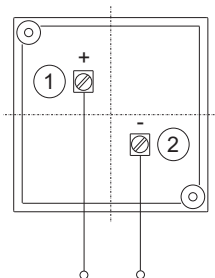
Isolierungsspannung:

CAT III 300V 2,20 KV (*)
 CAT III 600V 3,25 KV (*)
 (*) ALTERNATIVE SPANNUNG (RMS) 50/60 Hz während einer Minute zwischen Mechanismus und Gehäuse.

Gehäusemaße
 Case dimensions



Anschluss-Skizze.
 Wiring diagram



Type	Fig.	a	b	c	d	e
48	1, 3	48	44,7	61	5,2	45 ^{+0,8}
72	1, 3, 4	72	67,2	43,5	5,7	68 ^{+0,8}
96	1, 3, 4	96	91	43,5	5,7	92 ^{+0,8}
144	2, 3, 4	144	137	64,5	7,3	138 ⁺¹

Technical specification

Accuracy:

Referred to the full scale value.

For A.C.: $\pm 1,5\%$
 For A.C. and D.C.: $\pm 1,5\%$ y $\pm 3\%$
 For D.C.: $\pm 1,5\%$ as optional.

Frequency:

Reference frequency: 50 Hz.
 Frequency range: 20 to 100 Hz.

Temperature:

Reference temperature: $+20^{\circ}\text{C}$.
 Temperature range: $20 \pm 10^{\circ}\text{C}$.
 Limits: $-25^{\circ}\text{C} + 40^{\circ}\text{C}$

Input Consumption:

Voltmeters: de 1 to 4 VA.
 1,8 VA for 250 V.
 3,3 VA for 500 V.
 Ammeters: 0,3 to 1,5 VA.
 0,7 VA for 1A.
 1,2 VA for 5A.

Overloads:

Voltmeters: 1,5 Un continuously.
 2 Un for 5 sec.
 Ammeters: 1,2 In continuously.
 5 In for 30 sec.
 10 In for 5 sec.
 40 In for 1 sec.

Protection degree:

In the standard version the cases of the instruments comply with IP52 and their terminals with IP20 according to IEC144 and DIN 40050. Optionally the boxes may be IP54 or IP55.

Test Voltage :

CAT III 300V: 2,20 KV (*)
 CAT III 600V: 3,25 KV (*)
 (*) ALTERNATIVE VOLTAGE (RMS) 50/60Hz during one minute between measuring and case.

ANALOG
 ANALOGUES

DIGITAL
 DIGITAL

UMWANDLER
 TRANSFORMERS

TRANSFORMATOREN
 TRANSFORMERS

SHUNT
 SHUNTS

ZUBEHÖR
 ACCESSORIES



Instrumentación Industrial ZURC, SA
 C/ Navas de Tolosa, 42 08223 Terrassa (Barcelona) - SPAIN
 Tel. (+34) 93 784 84 30 - Fax (+34) 93 784 84 35
 e-mail: central@zurc.com - web: www.zurc.com