

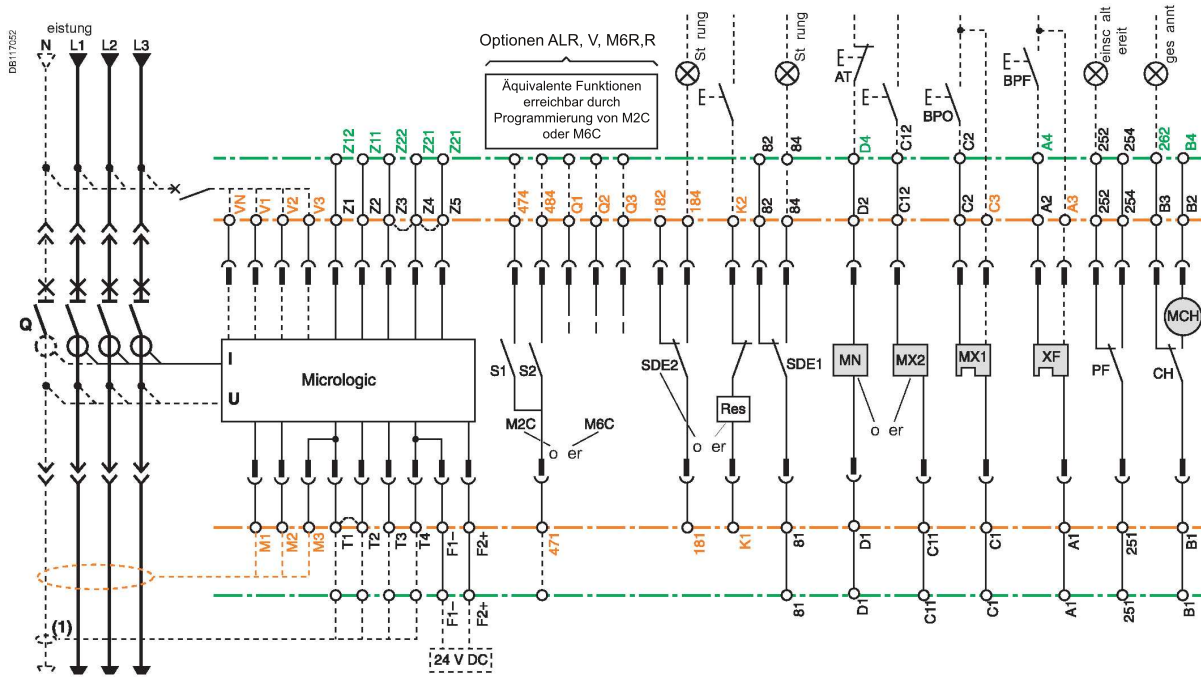
## Schaltpläne

Übereinstimmung der Klemmleiste Masterpact NW mit Masterpact M

### Hauptstromkreis

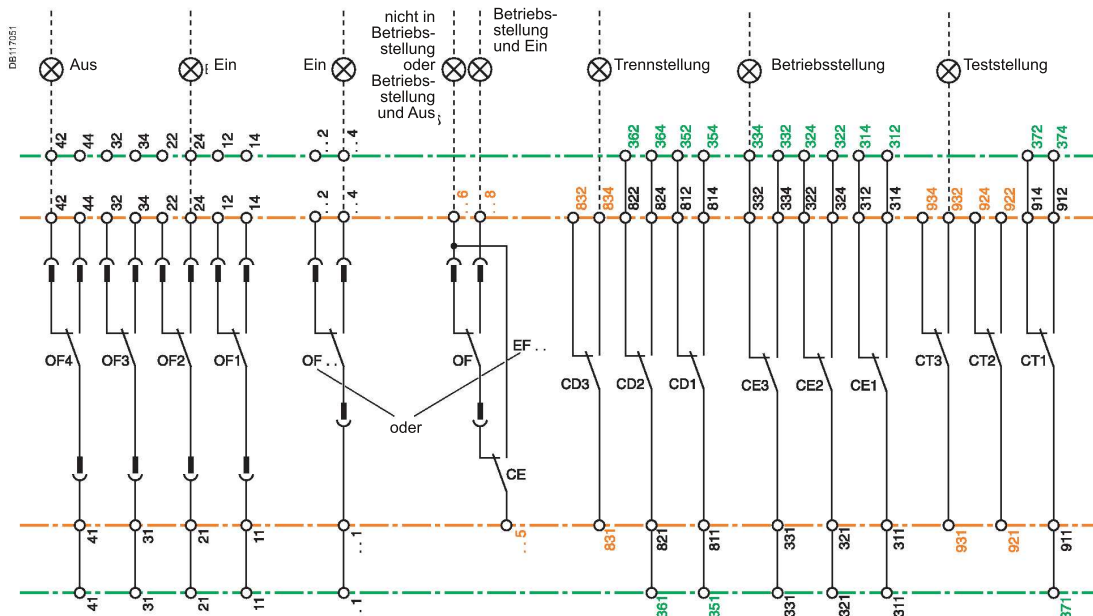
### Überstromauslösesystem

### Steuerstromkreis



### Meldeschalter

### Meldeschalter an der Einschubkassette



identisch mit Masterpact M

unterschiedlich zu Masterpact M

neue oder zusätzliche Funktionen

(1) Der Stromwandler für externen Neutralleiter muss ersetzt werden

## Partner für elektrotechnische Komponenten

Telefon: 0234 / 926080  
Telefax: 0234 / 9260888  
www.elko-gmbh.de  
office@elko-gmbh.de

Sparkasse Essen  
BLZ: 360 501 05 KTO: 20 27 407  
IBAN: DE42 3605 0105 0002 0274 07  
SWIFT-BIC: SPESDE3E

Sitz Bochum HRB 3694  
UST-ID: DE 124 078 754  
Steuernummer: 30658480404  
Geschäftsführer: Helmut Dorotka, Björn Dorotka