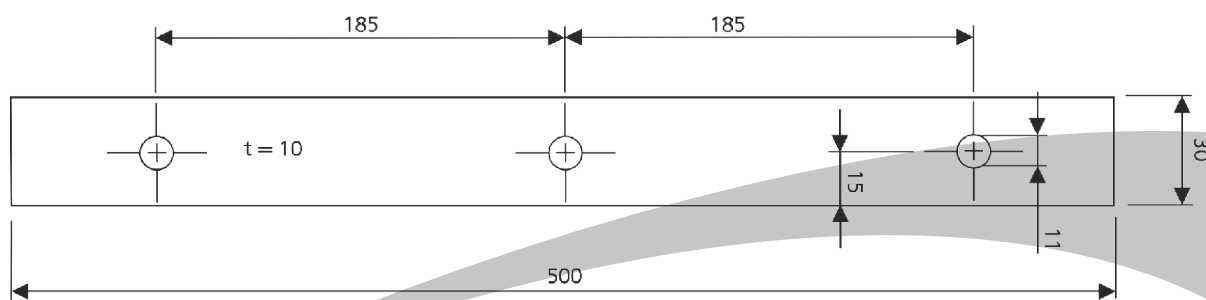


Distanzleiste für Doppelschienen 185 mm
(auf Wunsch auch andere Abstände lieferbar)



Bestellnummer	Farbe
011309	grau

Montagebedingungen

Doppelschienen mit Distanzleisten!
Für liegende Stromschienen 10 mm dick, aus E-Cu F30 blank.
Dauerströme 35°C Luft- und 75°C Schienen-Temperatur,
aufgrund des sehr wärmebeständigen Träger-Materials.

Individuell

Anfragen über spezielle Größen- und Bohrungsabstände sind erwünscht!
Herausforderungen sind unsere Stärke!

Rohstoffeigenschaften

Biegefestigkeit (senkrecht)	ISO 178	N/mm ²	130
Druckfestigkeit	ISO 604	N/mm ²	250
Durchschlagfestigkeit in 90°C (senkrecht)	IEC 60243	kV/mm	12
Kriechstromfestigkeit	IEC 60112	CTI	600
Isolationswiderstand	IEC 60167	Ohm	5x10 ⁸
Dichte	ISO 1183	g/cm ³	1,80
Thermisches Langzeitverhalten	IEC 60216	T.I.	155
Wärmeklasse	IEC 60085		F
Entflammbarkeit	IEC 60707		FV0

(weitere Daten auf Anfrage)

Die von uns genannten Daten unterliegen sowohl fertigungsbedingt, als auch durch die eingesetzten Vorprodukte, gewissen Toleranzen.
Es handelt sich daher um Mittelwerte, also unverbindliche Richtwerte, aus denen keine Gewährleistungsansprüche abgeleitet werden können.
Änderungen vorbehalten!