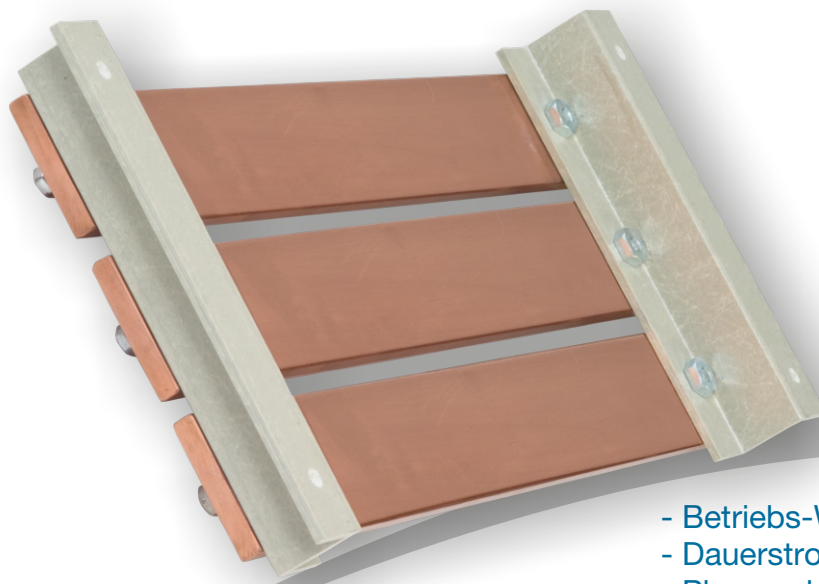


Z 70

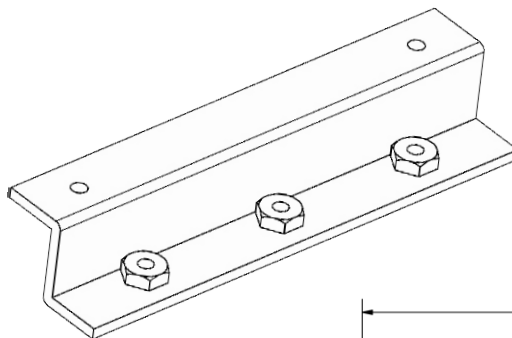
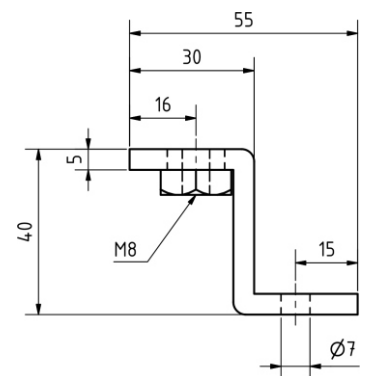
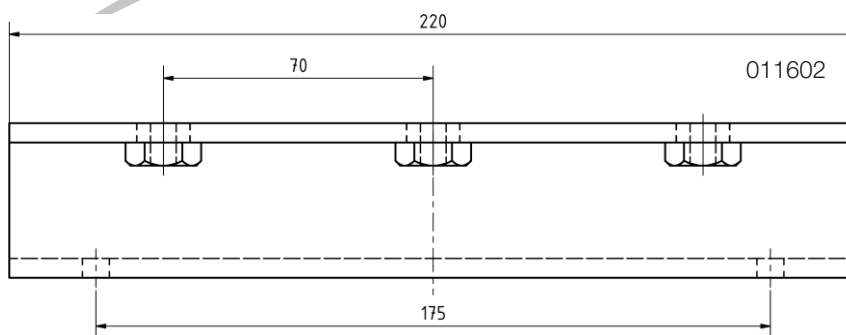
Sammelschienenhalter aus Duroplast



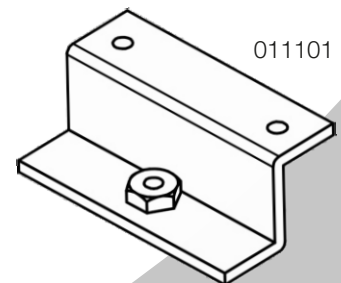
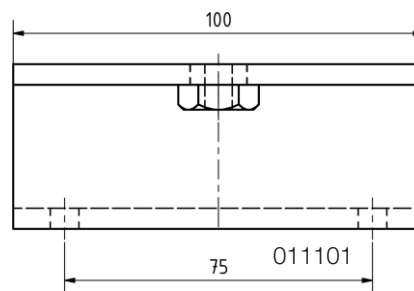
Bestellnummer	Farbe
011602	grau

Bestellnummer	Farbe
011101	grau

- Betriebs-Wechselspannung 1000 V
- Dauerstrom über 2500 A
- Phasenabstand 70 mm



011602



011101

Rohstoffeigenschaften

Wärmeformbeständigkeit nach Martens	DIN 53462	°C	>150
Rohdichte	ISO 1183	g/cm ³	1,75
Brandverhalten	UL 94	Klasse	HB
Spezifischer Durchgangswiderstand	IEC 60093	Ohm cm	10 ¹²
Durchschlagfestigkeit (90°C senkrecht)	IEC 60243	kV/3 mm	14
Kriechstromfestigkeit	IEC 60112	CTI	600
Halogene	Keine (Beilsteinprobe)		

(weitere Daten auf Anfrage)

Die von uns genannten Daten unterliegen sowohl fertigungsbedingt, als auch durch die eingesetzten Vorprodukte, gewissen Toleranzen. Es handelt sich daher um Mittelwerte, also unverbindliche Richtwerte, aus denen keine Gewährleistungsansprüche abgeleitet werden können. Änderungen vorbehalten!

Schmidt GmbH · Industriestraße 17 · D-48488 Emsbüren
Tel.: +49 (59 03) 9 35 79 - 0 · Fax: +49 (59 03) 9 35 79 - 22
info@schmidt-gmbh.com · www.schmidt-gmbh.com

SCHMIDT
Kunststoffverarbeitung