

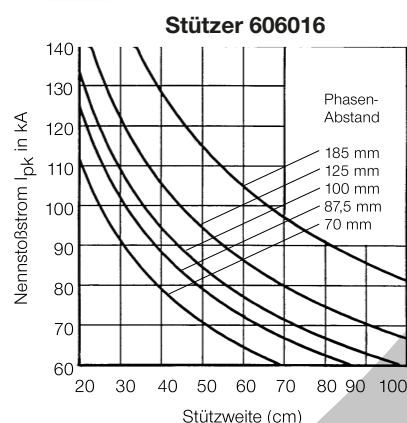
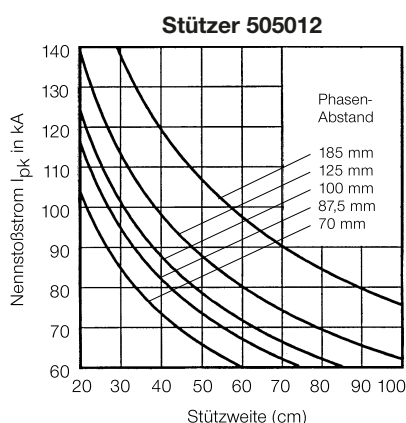
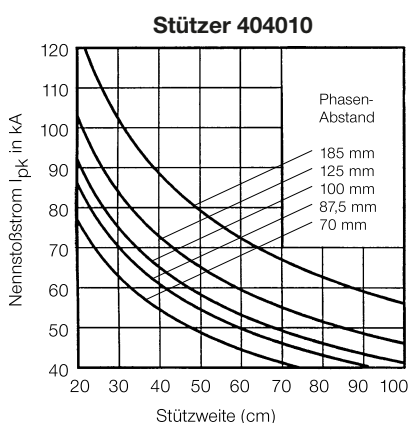
# 1-3KV

## Stützisolatoren aus Duroplast mit Schlüsselflächen

Stützisolatoren aus glasfaserverstärktem  
BMC mit Schlüsselflächen  
für Innenraum-Schaltanlagen  
Farbe: braun



Typgeprüft nach DIN EN 61439-1  
(VDE 0660-600-1): 2012-06; EN 61439-1:2011



### Rohstoffeigenschaften

- glasfaserverstärktes Polyesterharz (UP)
- DIN-Typ 803 (selbstlöschend)
- Farbe: braun oder hellgrau (weitere Farben auf Anfrage)
- Temperaturbereich von -40 bis +130 °C

Formbeständigkeit HDT-A	ISO 75	°C	> 250
Rohdichte	ISO 1183	gr/cm <sup>3</sup>	1,75
Brandverhalten	UL 94	Klasse	V0 bei 3,2 mm
Oberflächenwiderstand	IEC 60093	Ohm	10 <sup>12</sup>
Spez. Durchgangswiderstand	IEC 60093	Ohm cm	10 <sup>14</sup>
Durchschlagfestigkeit (1 mm)	IEC 60243	kV/mm	20
Kriechstromfestigkeit	IEC 60112	CTI	600

(weitere Daten auf Anfrage)

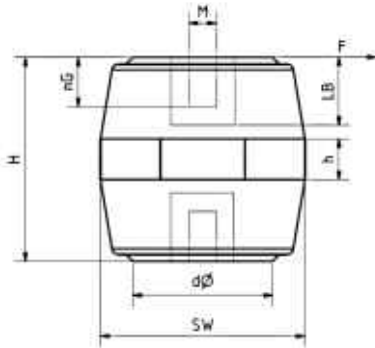
Die von uns genannten Daten unterliegen sowohl fertigungsbedingt, als auch durch die eingesetzten Vorprodukte, gewissen Toleranzen. Es handelt sich daher um Mittelwerte, also unverbindliche Richtwerte, aus denen keine Gewährleistungsansprüche abgeleitet werden können. Änderungen vorbehalten!

Schmidt GmbH · Industriestraße 17 · D-48488 Emsbüren  
Tel.: +49 (59 03) 9 35 79 - 0 · Fax: +49 (59 03) 9 35 79 - 22  
info@schmidt-gmbh.com · www.schmidt-gmbh.com

**SCHMIDT**  
Kunststoffverarbeitung



Armaturen aus Sacklochmuttern - Stahl, verzinkt  
Auf Wunsch: Messingmuttern oder Stahlbolzen, verzinkt



### Abkürzungen:

- H = Höhe
- SW = Schlüsselweite
- M = Gewinde (metrisch)
- LB = Länge der Buchse
- nG = nutzbare Gewindetiefe
- d = Durchmesser am Absatz
- h = Höhe SW
- F = Umbruchkraft
- Md = Drehmoment
- Z = Zugkraft
- D = Druckkraft
- BWS = Betriebswechselfspannung
- PWS = Prüfwechselfspannung

H mm	SW mm	M mm	LB mm	nG mm	d mm	h mm	F kN	Md Nm	Z kN	D kN	BWS kV	PWS kV	Bestellnummer
18	15*	4	7	4,5	11	*	1,0	3,3	2	12	1,0	5,0	181504
20	20	5	8	5,5	14	5	1,3	5	3	20	1,0	5,0	202005
25	25	5	8	5,5	16	6	1,5	15	3	20	1,0	10,0	252505
25	25	6	10	8	16	6	1,5	15	5	35	1,0	10,0	252506
30	30	6	10	8	20	6	2,5	20	6	45	1,0	15,0	303006
30	30	6/8	10/12,5	8/10	20	6	2,5	20	6	45	1,0	15,0	303001
30	30	8	12,5	10	20	6	3,0	40	12	60	1,0	15,0	303008
30	30	10	14	11	20	6	4,0	50	12	60	1,0	15,0	303010
35	30	6	10	8	20	6	2,0	20	6	45	1,0	15,0	353006
35	30	8	12,5	10	20	6	3,5	40	12	60	1,0	15,0	353008
35	30	8/10	12,5/14	10/11	20	6	3,5	40	12	60	1,0	15,0	353009
35	30	10	14	11	20	6	4,0	50	16	75	1,0	15,0	353010
35	40	8	12,5	10	28	8	4,0	40	14	70	1,0	15,0	354008
35	40	10	14	11	28	8	4,5	50	16	80	1,0	15,0	354010
40	30	6	10	8	20	6	1,5	20	6	45	2,0	20,0	403006
40	30	8	12,5	10	20	6	3,0	40	12	60	2,0	20,0	403008
40	30	10	14	11	20	6	3,0	50	12	60	2,0	20,0	403010
40	30	8/12	12,5/17	10/12,5	20	6	3,0	40	12	60	2,0	20,0	403011
40	40	8	12,5	10	28	8	5,0	50	14	90	2,0	20,0	404008
40	40	8/10	12,5/17	10/14	28	8	5,0	50	14	90	2,0	20,0	404001
40	40	8/12	12,5/17	10/12,5	28	8	5,0	50	14	90	2,0	20,0	404002
40	40	10	17	14	28	8	8,0	90	20	100	2,0	20,0	404010
40	40	12	17	12,5	28	8	9,0	100	22	120	2,0	20,0	404012
40	50	8	12,5	10	32	8	5,0	70	14	140	2,0	20,0	405008
40	50	10	17	14	32	8	12,5	120	23	140	2,0	20,0	405010
40	50	10/12	17/17	14/12,5	32	8	12,5	120	23	140	2,0	20,0	405002
40	50	12	21	18	32	8	12,5	200	28	180	2,0	20,0	405012
50	40	8	12,5	10	28	10	5,0	50	14	90	3,0	25,0	504008
50	40	10	17	14	28	10	5,0	90	20	100	3,0	25,0	504010
50	40	12	21	18	28	10	6,0	100	22	120	3,0	25,0	504012
50	50	8	12,5	10	32	10	4,5	70	14	120	3,0	25,0	505008
50	50	10	17	14	32	10	10,0	120	23	140	3,0	25,0	505010
50	50	12	21	18	32	10	10,0	180	28	180	3,0	25,0	505012
50	50	16	21	16	32	10	10,0	180	28	180	3,0	25,0	505016
60	40	8	12,5	10	28	8	4,0	50	14	90	3,0	25,0	604008
60	40	10	17	14	28	8	6,0	90	20	100	3,0	25,0	604010
60	40	12	21	18	28	8	6,0	120	20	100	3,0	25,0	604012
60	50	10	17	14	32	10	9,0	120	23	140	3,0	25,0	605010
60	50	12	21	18	32	10	11,0	200	28	180	3,0	25,0	605012
60	60	12	21	18	40	12	12,0	200	28	220	3,0	25,0	606012
60	60	16	25	21	40	12	15,0	300	32	240	3,0	25,0	606016
60	60	16/20	25/27	21/22	40	12	15,0	300	32	240	3,0	25,0	606020
60	60	20	27	22	40	12	16,0	300	37	240	3,0	25,0	606021
80	60	10	17	14	40	12	11,0	200	32	220	3,0	25,0	806010
80	60	12	21	18	40	12	15,0	300	37	240	3,0	25,0	806012
80	60	16	25	21	40	12	15,0	300	37	240	3,0	25,0	806016

\* = keine Schlüsselfläche – Durchmesser 15 mm