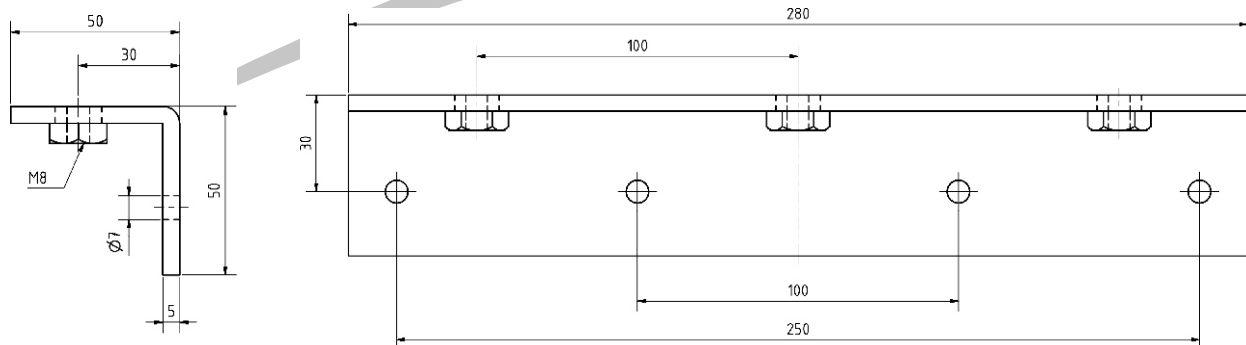
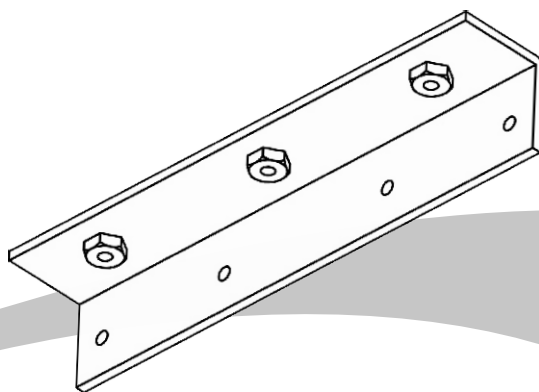


- Betriebs-Wechselspannung 1000 V
- Dauerstrom 2500 A
- Phasenabstand 100 mm

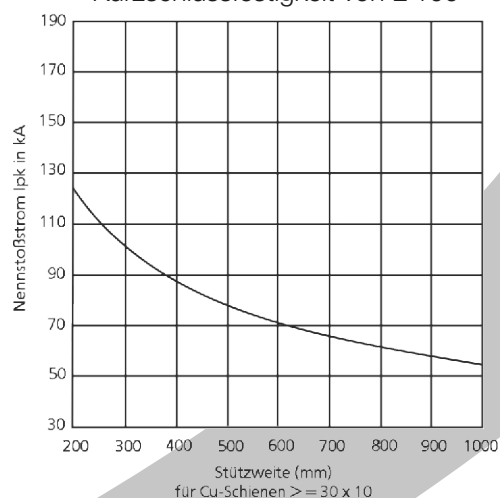
Bestellnummer	Farbe
011100	grau



Für liegende Stromschienen 10 mm dick, aus E-Cu F30 blank. In Anlehnung an DIN 43671 enthält die Tabelle die Dauerströme für 35°C Luft- und 75°C Schienentemperatur, aufgrund des sehr wärmebeständigen Trägermaterials. Prüfprotokolle können bei Bedarf vorgelegt werden.

Höhe x Dicke mm	Dauerstrom in A ~ bis 60 Hz Schienenzahl		Querschnitt mm ²	Gewicht kg/m
	1	2		
30 x 10	670	1240	299	2,66
40 x 10	840	1510	399	3,55
50 x 10	1000	1770	499	4,44
60 x 10	1155	2015	599	5,33
80 x 10	1450	2470	799	7,11

Kurzschlussfestigkeit von L 100



Rohstoffeigenschaften

Wärmeformbeständigkeit nach Martens	DIN 53462	°C	>150
Rohdichte	ISO 1183	g/cm ³	1,75
Brandverhalten	UL 94	Klasse	HB
Spezifischer Durchgangswiderstand	IEC 60093	Ohm cm	10 ¹²
Durchschlagfestigkeit (90°C senkrecht)	IEC 60243	kV/3 mm	38
Kriechstromfestigkeit	IEC 60112	CTI	600
Halogene	Keine (Beilsteinprobe)		

(weitere Daten auf Anfrage)

Die von uns genannten Daten unterliegen sowohl fertigungsbedingt, als auch durch die eingesetzten Vorprodukte, gewissen Toleranzen. Es handelt sich daher um Mittelwerte, also unverbindliche Richtwerte, aus denen keine Gewährleistungsansprüche abgeleitet werden können. Änderungen vorbehalten!