



Beschreibung

Nebenwiderstände - Shunt zur Erfassung von Strömen un DC-Netzen sind von 1A-1000A lieferbar.

Diese Unterscheiden sich grundsätzlich durch zwei Merkmale:

1. Bauform in Abhängigkeit des Nennstromes
2. Spannungsfall über den Nebenwiderstand bei Nennstrom. Standard = 60mV
Optional: 80, 100, 120, 150, 180mV

Technische Daten

Die von uns angebotenen Shunt's (Nebenwiderstände) entsprechen der DIN 43073

Klasse: 0,5 % (optional Kl. 0,2 %)
Isosockel: bis einschließlich 25 A incl. Isosockel 1-teilig Form A (schraubbar oder aufschnappbar auf DIN-Schiene)

Verfügbare Typen



Form A: 1A 1,5A 2,5A 4A 6A 10A 15A
20A 25A 30A 40A 50A 60A 80A
100A 150A 200A 250A



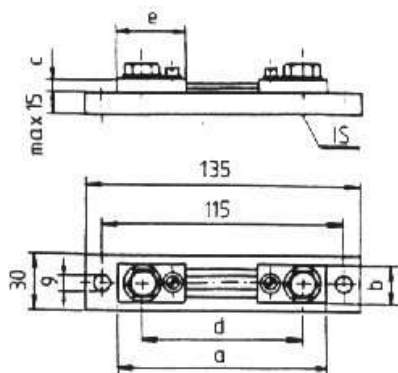
Form B: 200A 250A 300A 400A 500A 600A 700A
800A 1000A 1200A 1500A 2000A 2500A



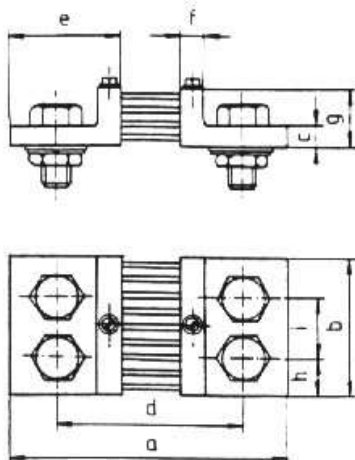
Form C: 1500A 2000A 2500A 3000A 4000A 5000A 6000A

Mechanische Abmessungen

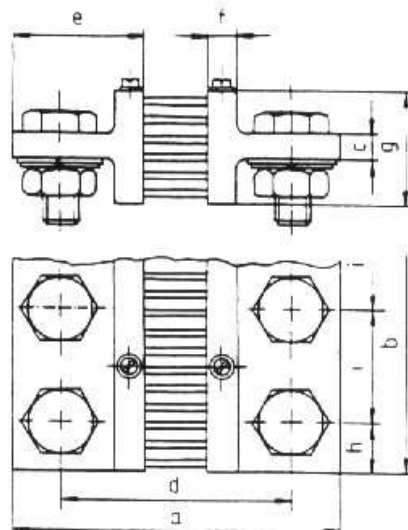
Form A



Form B



Form C



Typ	Maß in mm	Nennstrom in A															
		1	1,5	2,5 6 15	4 10 25	40 100	60 150	250	400	600	1000	1500	2000 2500	4000	6000	10000	15000
Shunt 60 mV		Form A				Form B						Form C					
	a	90		100		145			165			165	175	185			
	b	20				30	40		60	90	120	120	154	206	310		
	c	8				10						15	25	30			
	d	78		80		105			115			115	125	135			
	e	28		33		55			65			65	70	75			
	f	10						10		10		10	15	20			
	g	30						30		30		60	130	170			
	h					15	20		30	21	30	30	25				
i									48	60	60	52					
Shunt 150 mV		Form A				Form B						Form C					
	a	90		225		270			290			290		300		310	
	b	20				25	30	40		70	90	120	120	154	206	310	
	c	8				10						15		25		30	
	d	78		205		230			240			240		250		260	
	e	28		33		55			65			65		70		75	
	f	10						10		10		10		15		20	
	g	50						60		60		60		130		170	
	h					15	20		35	21	30	30	25				
i									48	60	60	52					
Gewicht	60 mV	0,12	0,13	0,14	0,56	0,82	0,84	1,5	2	3	4,5	11	22	34			
ca. kg	150 mV	0,12	0,13	0,19	1	1,2	1,6	3	4,5	6,5	11	15					
Anzahl der Stromanschlüsse		2 x 1						2 x 2				2 x 3	2 x 4	2 x 6			
Sechskantschr. DIN 933-5.8	60 mV	M5 x 12		M8 x 16		M12 x 40		M16 x 45		M20 x 50		M16 x 45	M20 x 50	M20 x 60	M20 x 75	M20 x 80	
	150 mV											M16 x 60	M20 x 60	M20 x 75			
Scheibe DIN 125-St		5,3		8,4		13		17		21		17		21			
Mutter DIN 934-5						M12		M16		M20		M16		M20			
Spannungsanschlüsse		2 Zylinderschrauben M5 x 8 DIN 84-4.8 / 2 Scheiben 5,3 DN 433-St / 2 Federscheiben 5,1 DIN 137															