



Beschreibung

Elektronischer Drehstromzähler mit Rücklaufsperrung zur Erfassung von Wirkenergie und Blindenergie.

Zum Anschluss an Stromwandler von xx/1A oder 5A. Es können sowohl Primärstrom und Sekundärstrom des Stromwandlers eigestellt werden.

Der tatsächliche Energiewert kann anschließend ohne Umrechnung abgelesen werden.

Impulsausgang über S0-Schnittstelle und optischer LED.

2 Tarife, Lieferung und Bezug

Anschlusschrauben unverlierbar

M-BUS Schnittstelle (nur Zähler 1800845 MID + M-Bus)

Technische Daten

Nennspannung:

3 x 230V / 400V (-20% / +15%)

Klassengenauigkeit:

Klasse 0,5s
Klasse C bei MID-Ausführung

Strombereich:

xx/1A + 5A (6)A
Wandlerverhältnis einstellbar
Anlaufstrom 5mA

Nennfrequenz:

50Hz / 60Hz

Stromversorgung:

3-phasig

Impulsausgang:

nach DIN EN62053-31 (S0-Schnittstelle)
U_{max} 15V DC - 15mA
Impulslänge: 30ms (Standard)
einstellbar von 30 - 500ms
5000 Imp. / kWh (Standard) einstellbar

als Alarmkontakt: 40V DC oder 28V AC

Optisch über LED
Impulslänge min. 30ms
10000 Imp./kWh

Anschlussklemmen:

Stromklemmen bis 6mm²
Spannungsklemmen bis 6mm²
Impulsausgang bis 1,5mm²
Anzugsmoment 1,2Nm (+/- 10%)

Gewicht:

ca. 0,5kg

Schutzart:

Gehäuse IP51

Arbeitsbereich:

-25°C...+55°C

Leistungsaufnahme:

< 2W und <5 VA

Montage:

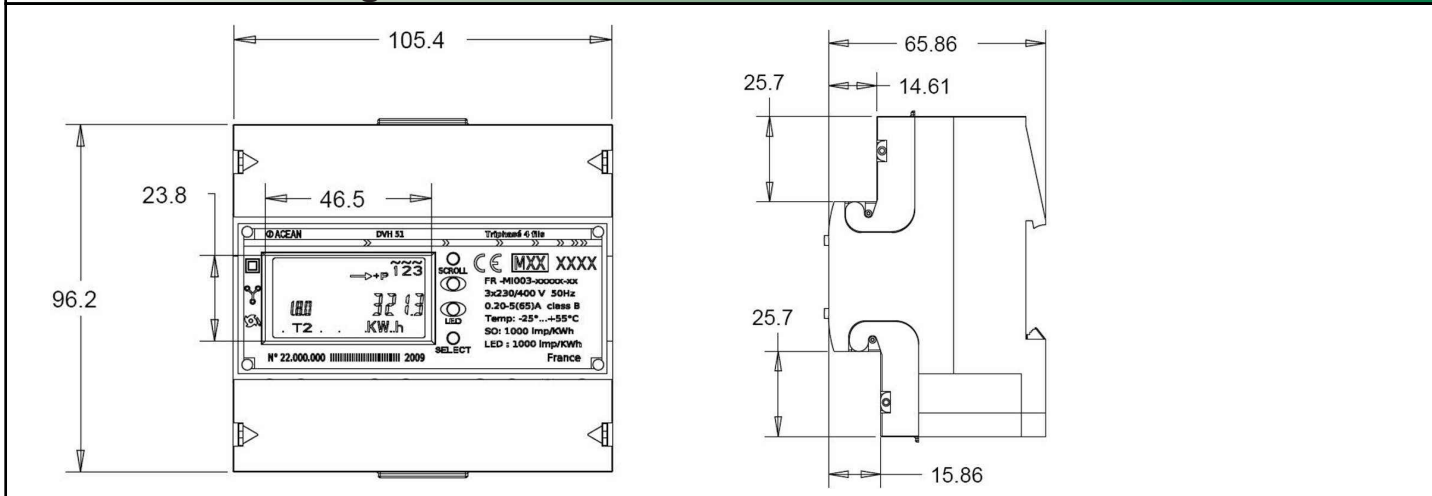
Hutschiene nach DIN 50022

Anzeige / Display:

8 stellig / 7-Segment LC-Display
Dezimalstelle passt sich der gezählten
Energie an

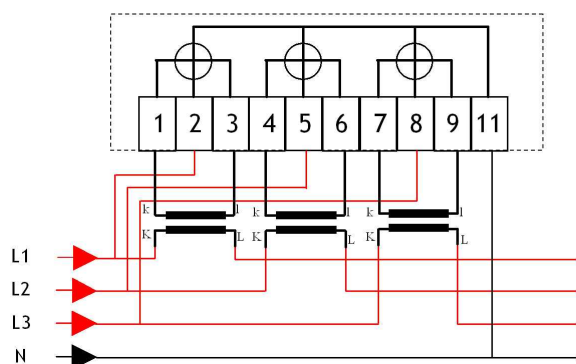


Gehäuseabmessungen

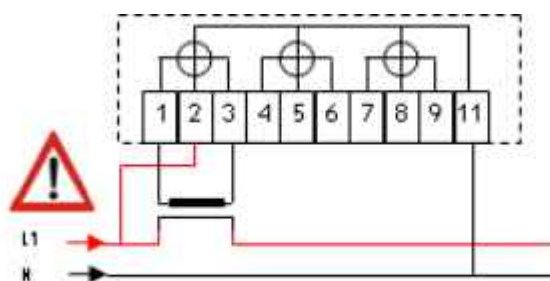


Anschluss

4-Leiter Anschluß

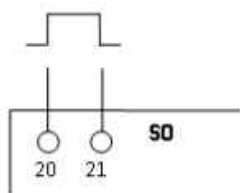


2-Leiter Anschluß



S0 - IMPULSAUSGANG

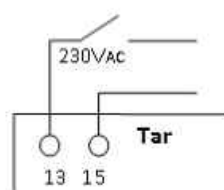
Der S0-Impulsausgang ist für die Verbindung mit einem Impulsempfänger der Klasse B (EN 62053-31) bestimmt.



Es handelt sich um einen Relaisstyp. In seinem Ruhezustand ist das Relais offen.

TARIFWECHSELBANGANG

Der Tar Eingang steuert durch Anlegen einer Spannung den Übergang von einem Tarif zu einem anderen. Die Steuerung erfolgt durch Anlegen einer Wechselspannung von 230V AC zwischen den Anschlüssen 13 und 15.

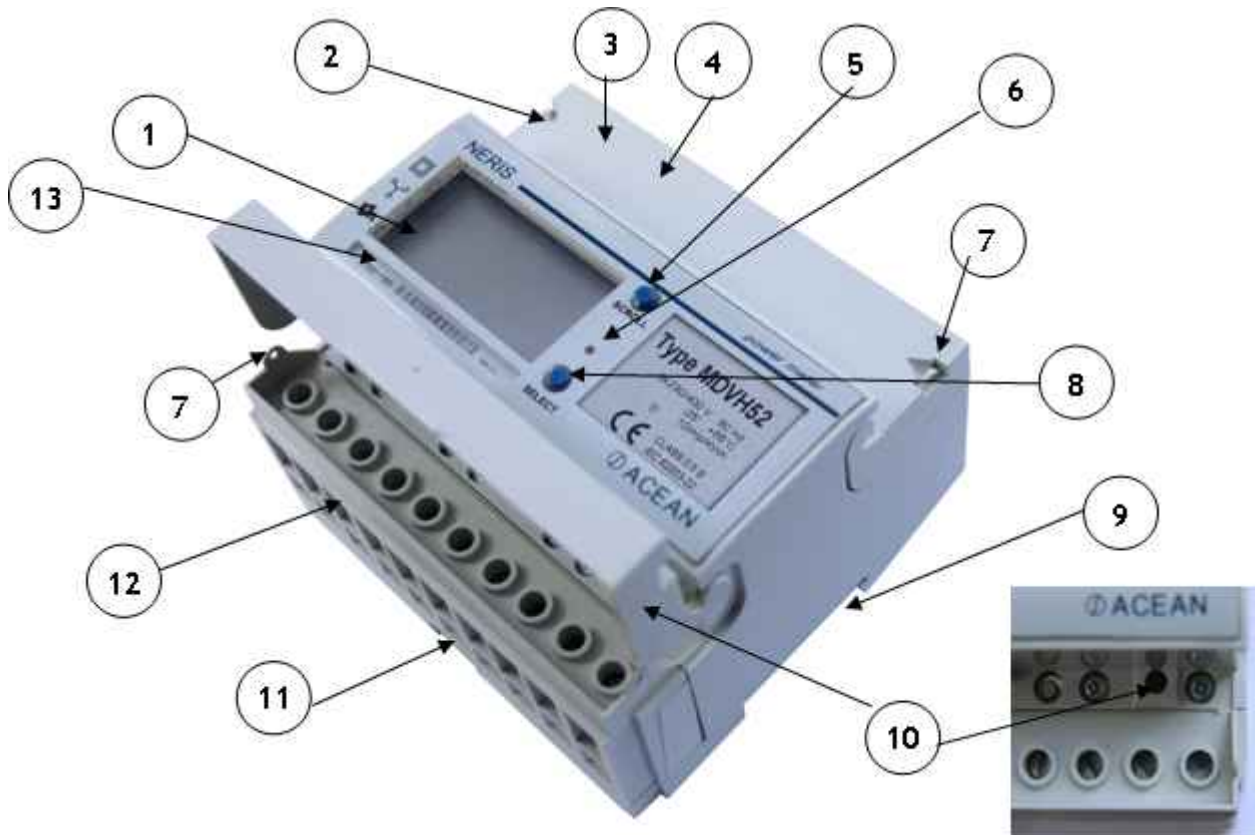


0...230Vac-265Vac max/ Zi = 48kΩ



ELKO Vertriebs GmbH
Werner Hellweg 530
44894 Bochum
Tel.: 0234 / 926080
Fax: 0234 / 9260888
www.elko-gmbh.de
office@elko-gmbh.de

Allgemeine Beschreibung



- | | | | |
|---|------------------------------------|----|---------------------------------|
| 1 | LC-Display | 7 | Verplombungsmöglichkeit |
| 2 | Tarif Eingänge | 8 | Select Taste |
| 3 | S0-Impulsausgang oder Alarmkontakt | 9 | Hutschienenbefestigung |
| 4 | RS485 Schnittstelle | 10 | Programmier Taste |
| 5 | Scroll Taste | 11 | Entriegelungsklammer Hutschiene |
| 6 | Impulsausgangs LED | 12 | Anschlussklemmen |
| | | 13 | Barcode |

Display Anzeige

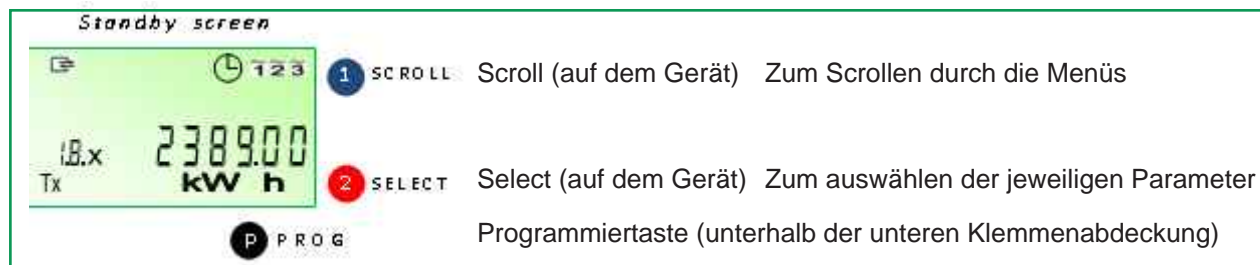
1	Schnittstelle (blinkt bei Gebrauch)
2	Energieverbrauch (+)
3	Wirkleistung (P)
4	oder Blindleistung (Q)
5	Programmiermodus
6	Uhrzeitanzeige (blinkt nach Stromausfall)
7	Teil, Verbrauchsanzeige
8	Phasenanzeige
9	Anschlussfehler
10	Min/ Mittel /Max/ Tan phi -anzeige
11	Energiewertanzeige
12	Maßeinheit
13	Aktueller Tarif
14	EDIS-Code (Menüebene)
15	Scheinenergie
	S0-Impulsausgang oder Alarm
	Stromwandler wird benutzt



ELKO Vertriebs GmbH
 Werner Hellweg 530
 44894 Bochum
 Tel.: 0234 / 926080
 Fax: 0234 / 9260888
 www.elko-gmbh.de
 office@elko-gmbh.de

Wandlerverhältnis einstellen

Der Zähler bietet die Möglichkeit den Primärstrom und den Sekundärstrom (1A oder 5A) des Stromwandlers einzugeben. Der tatsächliche Energiewert kann anschließend ohne Umrechnung abgelesen werden.



Ausgehend vom Startbildschirm betätigen Sie einmal die **PROG** Taste um in das Programmiermenü zu gelangen



Folgende Anzeige erscheint im Display



Drücken Sie nun die **SCROLL** Taste einmal



Folgende Anzeige erscheint im Display (bei CT 5 5 ist noch kein Wandlerverhältnis gesetzt)



Drücken Sie nun die **PROG** Taste einmal



Stellen Sie mit Hilfe der **SCROLL** und **SELECT** Tasten den Primärstrom Ihres Wandlers ein.

Beispiel: 500/5A = 0500 Einstellen
1500/5A = 1500 Einstellen
800/1A = 0800 Einstellen



Speichern Sie die eingestellten Werte mit der **PROG** Taste.



Abschließend wird der Sekundärstrom des Wandlers (1A oder 5A) eingestellt und mit der **PROG** Taste gespeichert.



Betätigen Sie abschließend die **SCROLL** Taste solange bis Sie wieder zum Startbildschirm gelangen



ELKO Vertriebs GmbH
Werner Hellweg 530
44894 Bochum
Tel.: 0234 / 926080
Fax: 0234 / 9260888
www.elko-gmbh.de
office@elko-gmbh.de