



Beschreibung

Elektronischer Drehstromzähler mit Rücklaufsperrung zur Erfassung von Wirkenergie und Blindenergie.

Direktmessend bis 65 A.

Impulsausgang über S0-Schnittstelle und optischer LED.

2 Tarif

Lieferung und Bezug (P+, Q1, Q4, S+)

Anschlusschrauben unverlierbar

Technische Daten

Nennspannung:

3 x 230V / 400V (-20% / +15%)

Klassengenauigkeit:

Klasse 1
Klasse C bei MID-Ausführung

Strombereich:

10 (65) A
Anlaufstrom 40mA

Nennfrequenz:

50Hz / 60Hz

Stromversorgung:

3-phasig

Impulsausgang:

nach DIN EN62053-31 (S0-Schnittstelle)
U_{max} 15V DC - 15mA
Impulslänge: 30ms (Standard)
einstellbar von 30 - 500ms
1000 Imp. / kWh (Standard) einstellbar

als Alarmkontakt: 40V DC oder 28V AC

Optisch über LED
Impulslänge min. 30ms
1000 Imp./kWh

Anschlussklemmen:

Stromklemmen bis 25mm²
Spannungsklemmen bis 25mm²
Impulsausgang bis 1,5mm²
Anzugsmoment 1,2Nm (+/- 10%)

Gewicht:

ca. 0,5kg

Schutzart:

Gehäuse IP51

Arbeitsbereich:

-25°C...+55°C

Leistungsaufnahme:

< 2W und <5 VA

Montage:

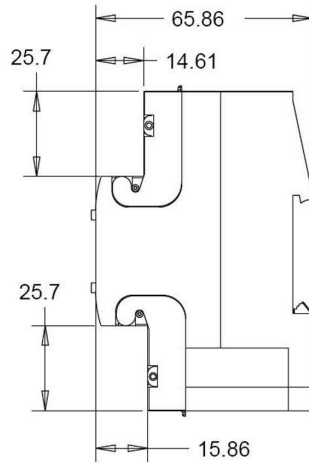
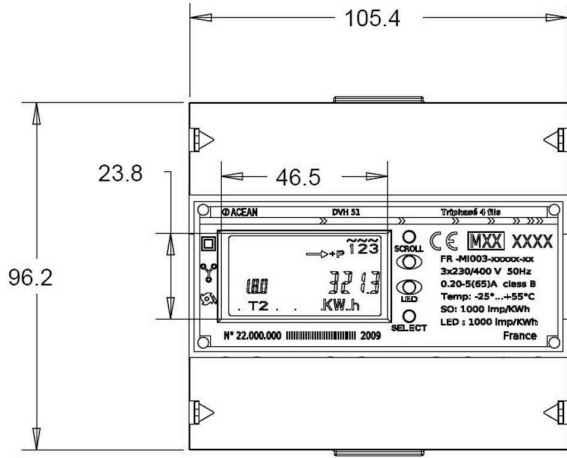
Hutschiene nach DIN 50022

Anzeige / Display:

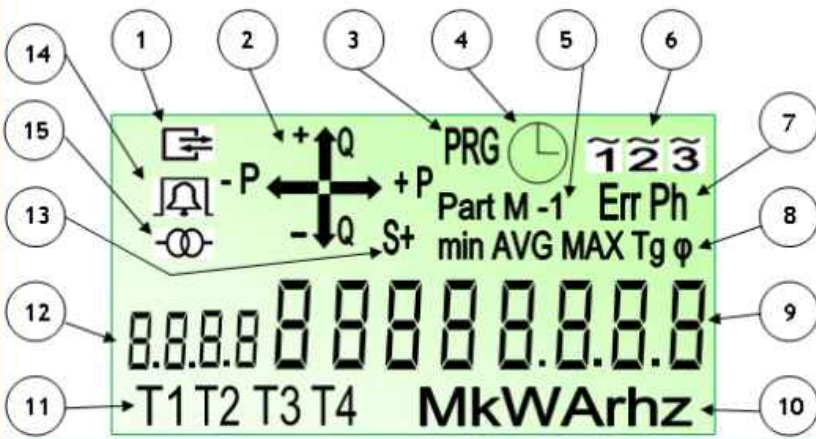
7,1 stellig / 7-Segment LC-Display



Gehäuseabmessungen



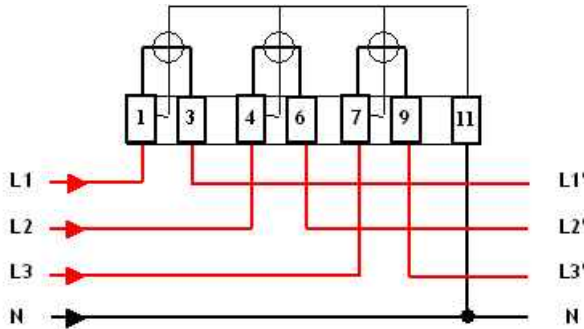
Display Anzeige



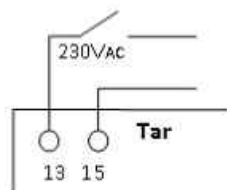
- 1 Schnittstelle (blinkt bei Gebrauch)
- 2 Energieverbrauch (+) Wirkleistung (P) oder Blindleistung (Q)
- 3 Programmiermodus
- 4 Uhrzeitanzeige (blinkt nach Stromausfall)
- 5 Teil, Verbrauchsanzeige
- 6 Phasenanzeige
- 7 Anschlussfehler
- 8 Min/ Mittel /Max/ Tan phi -anzeige
- 9 Energiewertanzeige
- 10 Maßeinheit
- 11 Aktueller Tarif
- 12 EDIS-Code (Menüebene)
- 13 Scheinenergie
- 14 S0-Impulsausgang oder Alarm
- 15 Stromwandler wird benutzt

Anschlusss

4-Leiter Anschluß

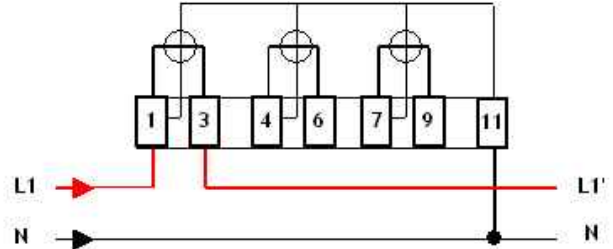


TARFWECHSELBANGANG

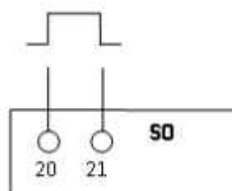


Der Tarf Eingang steuert durch Anlegen einer Spannung den Übergang von einem Tarif zu einem anderen. Die Steuerung erfolgt durch Anlegen einer Wechselspannung von 230V AC zwischen den Anschlüssen 13 und 15.

2-Leiter Anschluß



S0 - IMPULSAUSGANG



Der S0-Impulsausgang ist für die Verbindung mit einem Impulsempfänger der Klasse B (EN 62053-31) bestimmt. Es handelt sich um einen Relaisstyp. In seinem Ruhezustand ist das Relais offen.

0...230Vac-265Vac max/ Zi = 48kΩ



ELKO Vertriebs GmbH
 Werner Hellweg 530
 44894 Bochum
 Tel.: 0234 / 926080
 Fax: 0234 / 9260888
 www.elko-gmbh.de
 office@elko-gmbh.de