



#### Beschreibung

Elektronischer Drehstrom Zähler mit Rücklaufsperrung zur Erfassung von Wirkenergie (kWh).

Zum Anschluss an Wandler von xx/1A + xx/5A. Wandlerverhältnis (nur ungeeichte Zähler) kann im Gerät gesetzt werden, dadurch direktes Ablesen ohne Umrechnung mittels Faktor (siehe nächste Seite).

Impulsausgang über S0-Schnittstelle und optischer LED. Leuchtet die LED dauerhaft, liegt kein Stromverbrauch an oder die Stromrichtung ist falsch angeschlossen.

Phasenanzeige (Bei Ausfall einer Phase wird diese im Display angezeigt).

Anschlusschrauben unverlierbar.

#### Technische Daten

##### Nennspannung:

3 x 230V / 400V

##### Klassengenauigkeit:

Klasse 1

##### Strombereich:

5+1A

##### Nennfrequenz:

50Hz / 60Hz

##### Stromversorgung:

3-phasig, bei Ausfall von bis zu 2 Phasen bleibt der Zähler voll funktionstüchtig

##### Impulsausgang:

nach DIN EN62053-31 (S0-Schnittstelle)  
Auch als potenzialfreier Kontakt bis 230V AC / 100mA nutzbar  
Impulslänge min. 30ms  
1000 Imp. / kWh (Standard)

Optisch über LED  
Impulslänge min. 30ms  
10000 Imp./kWh

##### Anschlussklemmen:

Stromklemmen bis 10mm<sup>2</sup>  
Spannungsklemmen bis 10mm<sup>2</sup>

Impulsausgang bis 2,5mm<sup>2</sup>

##### Gewicht:

ca. 0,5kg

##### Schutzart:

Gehäuse IP51

Klemmblock mit Deckel IP20

##### Arbeitsbereich:

-20°C...+55°C

##### Leistungsaufnahme:

je Strompfad < 1VA  
je Spannungspfad < 1,5VA

##### Montage:

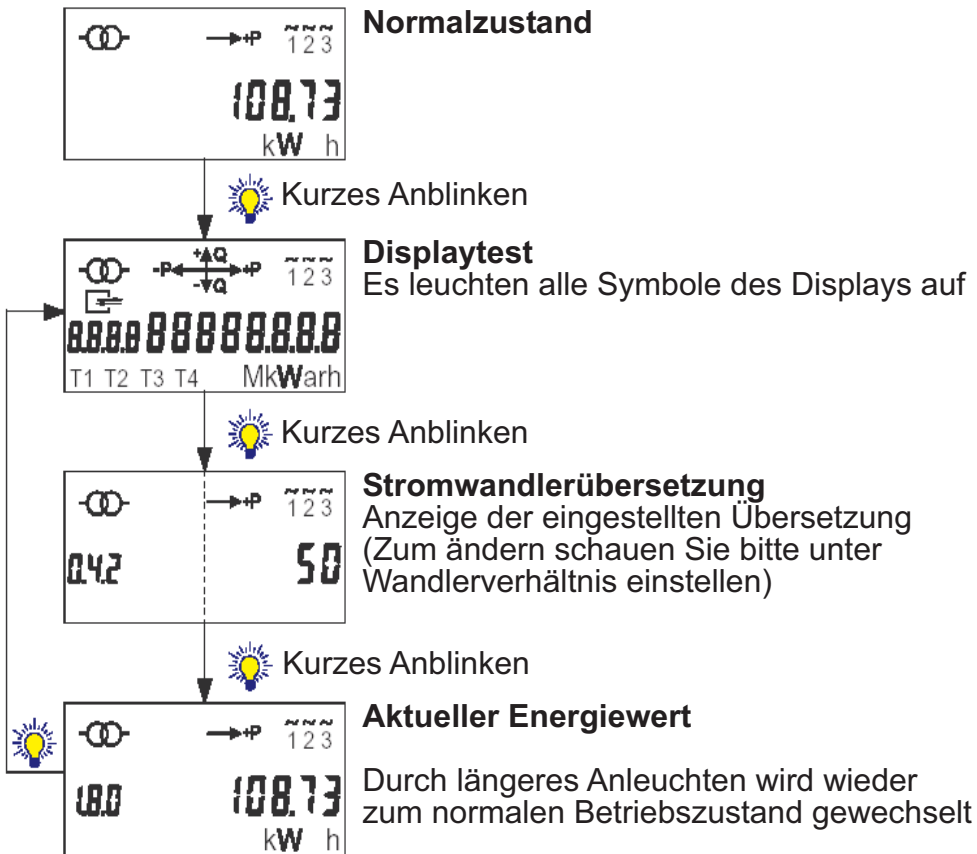
Hutschiene nach DIN 50022

##### Anzeige / Display:

7 stellige / 7-Segment LC-Display

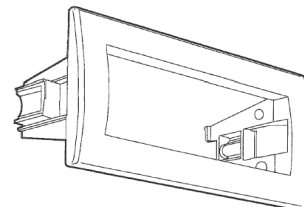
## Setup Menü

Mit Hilfe einer Taschenlampe gelangen Sie in das Setup-Menü des Zählers.  
Hierfür den Zähler einmal kurz mit der Taschenlampe an der Stelle des Lichtsensors Anblinken.

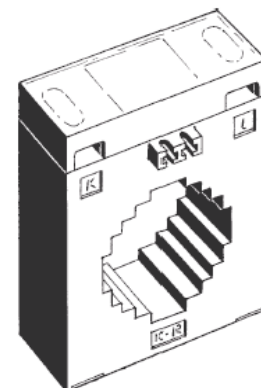


Optional:

Tür - Einbaurahmen Artikel-Nr.: 1800701



Stromwandler (Auch Sondergrößen auf Lager)

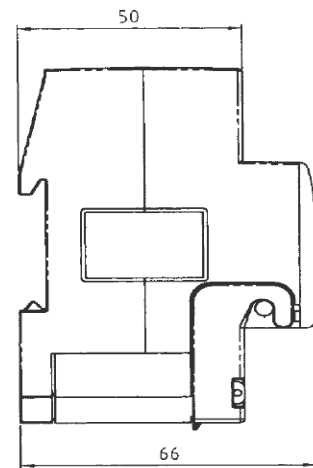
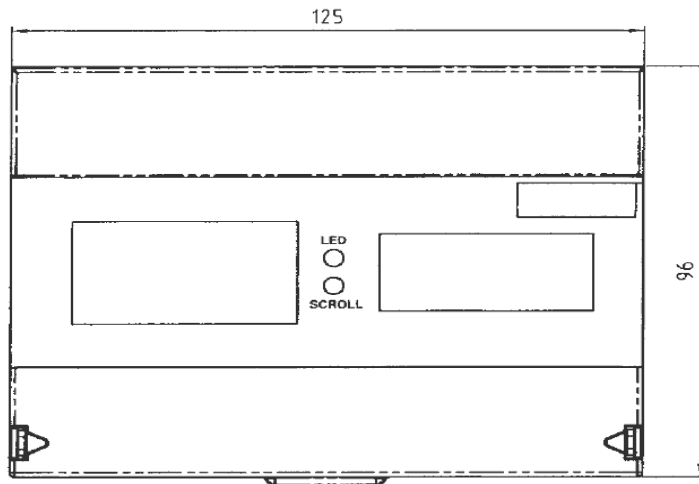


ELKO Vertriebs GmbH - Werner Hellweg 530 - 44894 Bochum

Tel.: 0234 / 926080 - Fax: 0234 / 9260888

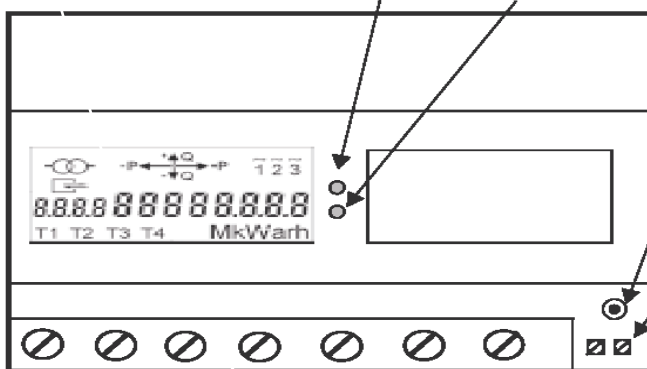
www.elko-gmbh.de - office@elko-gmbh.de

## Gehäuseabmessungen



## Allgemeine Beschreibung

Anzeige      Impulse LED      Licht Sensor



Taster zum Setzen  
des Wandlerverver-  
hältnisses

Impulsausgang

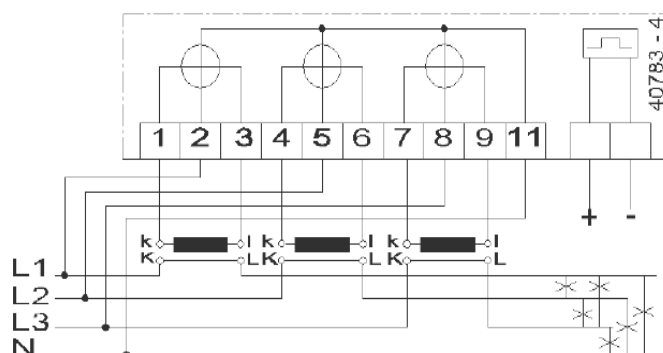
Anschlussschrauben  
für Strom + Spannung

**LED:**

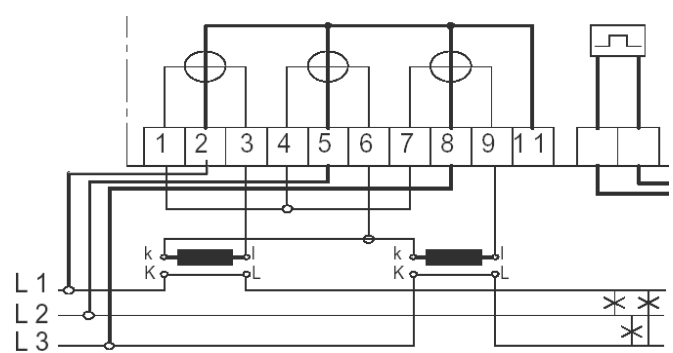
Bei keinem Energieverbrauch  
oder bei aktivierter Rücklauf-  
sperrung (z.B. Wandler falsch  
angeschlossen) leuchtet  
die LED ständig

## Anschlussschema

### 4-Leiter Anschluß



### 3-Leiter Anschluß



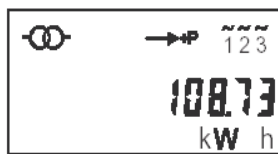
ELKO Vertriebs GmbH - Werner Hellweg 530 - 44894 Bochum

Tel.: 0234 / 926080 - Fax: 0234 / 9260888

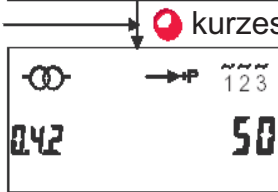
www.elko-gmbh.de - office@elko-gmbh.de

## Wandlerverhältnis einstellen (nur bei ungeeichten Zählern)

Der Zähler bietet in der ungeeichten Version die Möglichkeit das Wandlerverhältnis direkt einzugeben. Unter der Anschlußklappe befindet sich ein kleiner Taster zum Setzen des Wandlerverhältnisses.

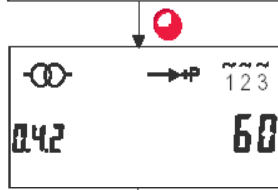


**Normalzustand**



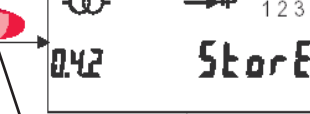
**Faktor wählen**

Bei jedem Tastendruck springt die Anzeige einen Wert weiter

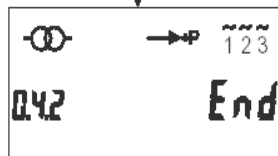


**Faktor setzen**

Durch langes Drücken der Taste wird der aktuelle Wert gespeichert. Danach wird automatisch in den normalen Betriebszustand gewechselt



langes drücken



## Wandlerverhältnis Liste

Eingebener Wert (Faktor)	Wandlerverhältnis bei 5A	Wandlerverhältnis bei 1A	Dezimal Stellen
1	5 / 5A	1 / 1A	2 (xxxxx,xx)
10	50 / 5A		1 (xxxxxx,x)
20	100 / 5A		1 (xxxxxx,x)
30	150 / 5A		1 (xxxxxx,x)
40	200 / 5A		1 (xxxxxx,x)
50	250 / 5A	50 / 1A	1 (xxxxxx,x)
60	300 / 5A		1 (xxxxxx,x)
80	400 / 5A		1 (xxxxxx,x)
100	500 / 5A	100 / 1A	0 (xxxxxxx)
120	600 / 5A		0 (xxxxxxx)
150	750 / 5A	150 / 1A	0 (xxxxxxx)
200	1000 / 5A	200 / 1A	0 (xxxxxxx)
250	1250 / 5A	250 / 1A	0 (xxxxxxx)
300	1500 / 5A	300 / 1A	0 (xxxxxxx)

## Weiterleiten von Impulsen

Beim Weiterleiten von Impulsen der S0-Schnittstelle ist folgendes zu beachten. Der Impulsausgang von 1000 Imp./kWh ändert sich nicht durch ein hinterlegtes Wandlerverhältnis.

Beispiel:

Es sind Wandler 500A/5A angeschlossen und im Zähler ein Wandlerverhältnis von 100 eingestellt.  $1000 \text{ Imp.} / 100 = 10$

Nach 10 Impulsen muss nun eine kWh gezählt werden.

**ELKO Vertriebs GmbH - Werner Hellweg 530 - 44894 Bochum**

**Tel.: 0234 / 926080 - Fax: 0234 / 9260888**

**www.elko-gmbh.de - office@elko-gmbh.de**